

CosmoVENT

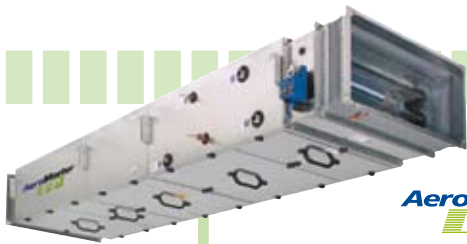
JEDNOSTKI STERUJĄCE VCB



VCB



CosmoLine



**AeroMaster
FP**

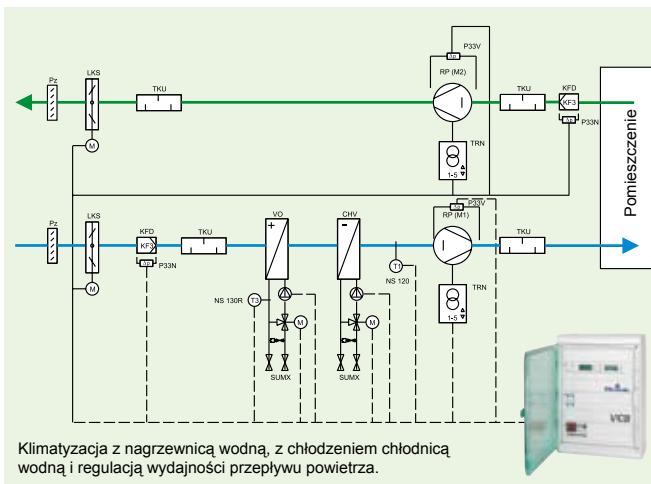


**Vento
SYSTEM**



**AeroMaster
XP**

Przykład automatyki



Alternatywne wykonanie szafki sterowniczej



Zastosowanie

- Jednostki sterujące VCB to kompaktowe napięciowe szafki sterownicze do lokalnego sterowania urządzeniami klimatyzacyjnymi i wentylacyjnymi. Opracowane algorytmy automatyki zapewniają stabilność systemu, komfortową pracę i oszczędność energii. Jednostki te zostały stworzone specjalnie do sterowania centralami klimatyzacyjnymi REMAK.
- Jednostki sterujące VCB są przeznaczone do sterowania wewnątrz suchych, bezpyłowych pomieszczeń, w których brak substancji chemicznych.
- Jednostki sterujące VCB są przeznaczone do regulowania temperatury powietrza dopływającego do pomieszczenia.
- Za wyjątkiem sterowania funkcji mieszania i nawilżania, mogą być wykorzystane w większości standardowych programów.

Kompleksowość procesu sterowania

- Jednostki sterownicze zapewniają kompleksową ochronę i regulację wszystkich sterowanych procesów (ogrzewanie, chłodzenie, ew. rekuperacja).

Podstawowa charakterystyka

Lokalne sterowanie

- Sterowanie jest zaprojektowane tak, że umożliwia niezależne funkcjonowanie poszczególnych urządzeń klimatyzacyjnych i minimalizuje koszty eksploatacji.

Połączenie części napięciowej i sterującej

- Część napięciową i sterującą zawsze tworzy się wg potrzeb konkretnej centrali klimatyzacyjnej.
- Część sterująca i napięciowa zostały umieszczone w jednej szafce. Wymagany jest jeden kabel zasilający.

Możliwość dost. programów do wymogów

- Automatyka zawsze produkowana jest zgodnie z wymaganiami klienta lub zgodnie z konfiguracją urządzenia klimatyzacyjnego. Zapewnia się w ten sposób optymalne sterowanie centralą klimatyzacyjną.

Jednostki sterujące VCB to idealne urządzenie do regulowania małych i średnich urządzeń klimatyzacyjnych bez konieczności powiązania z nadrzędnymi systemami. Umożliwia zastosowanie jednej lub dwóch sekwencji sterowania - o charakterze analogowym (płynna regulacja), wybór stanu ON/OFF albo kombinacja obydwu tych sekwencji (tj. samodzielne ogrzewanie, ogrzewanie + chłodzenie, ogrzewanie + wtórne uzyskiwanie ciepła itp.). Istnieje też możliwość połączenia elementów z regulacją autonomiczną (np. rekuperator rotacyjny z regulowaną wydajnością).

Funkcje		Sposób regulacji			Ustawienia(zakres) *			
Możliwości	oznaczenie	Sterowana (regulowana) część	on / off	stopniowa	płynna	fabryczne	użytkownik	
Fukcje regulowania								
temperatura powietrza nawiewanego	Temperatura komfortu					23 °C	-50 do +150 °C	
	Temperatura obniżona			<input type="radio"/>	<input type="radio"/>	<input type="radio"/>	18 °C	-50 do +150 °C
		regulacja ogrzewania wodnego	<input type="radio"/>	<input type="radio"/>	<input type="radio"/>			
		regulacja ogrzewania elektrycznego	<input type="radio"/>	<input type="radio"/>	<input type="radio"/>			
		regulacja chłodzenia - jednostka kondensacyjna	<input type="radio"/>	<input type="radio"/>		1-2	nie	
		regulacja chłodzenia - wodny zawór mieszający	<input type="radio"/>		<input type="radio"/>			
	sterowanie obrotami rekuperatora rotacyjnego	<input type="radio"/>	<input type="radio"/>	<input type="radio"/>				
Regulacja obrotów wentylatora								
przepływ		sterowanie dwustopniowe silnika		<input type="radio"/>		niższe / wyższe	niższe/ wyższe	
		sterowanie regulatorami napięcia		<input type="radio"/>		I-II (1-5)	I-II (1-5)	
		sterowanie przetwornikami częstotliwości		<input type="radio"/>		I-II (1-5)	I-II (1-5)	
Funkcje ochronne								
Ochrona nagrzewnic i innych elementów wyposażenia								
	przeciwzamrożeniowa ochrona nagrzewnicy wodnej	<input type="radio"/>	<input type="radio"/>			5,0 °C (spadek)	nie	
	przeciwzamrożeniowa ochrona nagrzewnicy wodnej	<input type="radio"/>	<input type="radio"/>			+8 °C (1-19)	nie	
	otwarcie i zamknięcie klap	<input type="radio"/>	<input type="radio"/>					
	opóźnienie włączenia wentylatorów/otwarcie klap	<input type="radio"/>		<input type="radio"/>		30s	nie	
	wstępny podgrzew nagrzewnicy przy włączeniu VZT	<input type="radio"/>		<input type="radio"/>		20s (0-180)	nie	
	opóźnienie wyłączenia wentylatorów	<input type="radio"/>	<input type="radio"/>			60s (0-300)	nie	
	temperatura nagrzewnicy, stan gotowości (P-regulacja)	<input type="radio"/>		<input type="radio"/>		+30 °C (18-45)	nie	
	kontrola temperatury max.	<input type="radio"/>	<input type="radio"/>					
	regulacja klapki by-pass wymiennika krzyżowego	<input type="radio"/>	<input type="radio"/>					
	awaria czujnika temperatury	<input type="radio"/>	<input type="radio"/>					
Ochrona wentylatorów								
	zabezpieczenie termiczne	<input type="radio"/>	<input type="radio"/>					
	wyłączenie rozrusznika silnika	<input type="radio"/>	<input type="radio"/>					
	rejestracja nadprądów silników z przetwornikami częst.	<input type="radio"/>	<input type="radio"/>					
	brak przepływu powietrza	<input type="radio"/>	<input type="radio"/>			20s (0-90)		
Inne								
	zanieczyszczenie filtrów	<input type="radio"/>	<input type="radio"/>					
	awaria chłodzenia	<input type="radio"/>	<input type="radio"/>					
	awaria zewnętrzna (pożar itp.)	<input type="radio"/>	<input type="radio"/>					
Programy czasowe								
	rzeczywisty czas tygodniowy		<input type="radio"/>			Pon. - Niedz.	Pon. - Niedz.	
	dzienna ilość zmian zaprogramowania					3 (0-8)	0 do 8 zmian	
Sterowanie								
	sterowanie z jednostki	MENU + klawiatura	<input type="radio"/>				pełne	
	zdalne uruchamianie jednostki	ORe 1	<input type="radio"/>				0-I-Program	
	zdalne nastawianie temperatury	QAA 25			<input type="radio"/>		+5 do +30 °C	
	zdalne uruchamianie jednostki i nastawianie przepływu	ORe 2		<input type="radio"/>			0-I-II-Program	

* W nawiasie podano możliwą rozpiętość nastawienia



Podstawowe komponenty

- ❶ Szafa jednostki
- ❷ Regulator temperatury SIEMENS RWD
- ❸ Moduł sterujący REMAK LORZJ
- ❹ Wyłączniki zabezpieczające
- ❺ Rozłączniki
- ❻ Wyłącznik główny

Zalety

- Niezawodna, dokładna a ponadto niedroga automatyka centrali
- Sterowanie wszystkimi funkcjami z wyjątkiem funkcji mieszania i nawilżania
- Wszystkie funkcje potrzebne do sprawnego działania
- Łatwa obsługa
- Maksymalna przejrzystość

Gwarancja jakości

- Do produkcji użyto komponentów najlepszych firm z branży SIEMENS, ABB, SCHRACK itp.
- Precyzyjny montaż zapewnia doskonałą jakość i niezawodność.



Precyzyja i komfort procesu regulacji, intuicyjne sterowanie

OEM regulator Siemens RWD zapewnia wysoką precyzyjność regulacji. Moduł sterujący LORZJ gwarantuje łatwe kierowanie i nastawianie parametrów do uruchamiania automatycznego i ręcznego.

Funkcje, ochrona i sterowanie

Podstawowe funkcje

- Uruchamianie zarządzania
- Regulacja mocy (obrotów) wentylatora
- Regulacja klap odcinających i klap bocznika wymiennika krzyżowego
- Regulacja nagrzewnicy elektrycznej
- Regulacja nagrzewnicy wodnej
- Regulacja chłodnicy (freonowej i wodnej)
- Podłączenie czujników temperatury i czytników
- Sygnalizacja dotycząca pracy urządzenia i usterek

Ochrona przeciwzamroż. nagr. wodnej

- Ochrona przeciwzamrożeniowa chroni nagrzewnicę przed zamarznięciem w następstwie spadku temperatury zewnętrznej poniżej temperatury zamarzania.
- Rejestracja temperatury powrotnej nagrzewnicy
- Rejestracja temperatury powietrza wypływającego za nagrzewnicą
- Temperacja wymiennika przy starcie jednostki
- Opóźnione włączenie wentylatorów
- Czuwanie nad usterekami czujników temperatury i uruchamianie włączników zabezpieczających pompy
- Przerwanie pracy urządzenia w przypadku pojawienia się możliwości zamrożenia nagrzewnicy

Ochrona nagrzewnicy elektrycznej

- Wyłączenie nagrzewnicy przy przekroczeniu dopuszczalnej temperatury
- Wychłodzenie nagrzewnicy elektrycznej poprzez opóźnione wyłączenie wentylatorów

Ochrona silników wentylatorów

- Niezależne wejście dla termokontaktów
- Sygnalizacja rozłączenia termokontaktów (przegrzanie lub przeciążenie) w uzwojeniu silników
- Zatrzymanie jednostki
Jeżeli silniki nie są wyposażone w termokontakty ochronę zapewnia wyłącznik silnika.

Obsługa

Jednostka może być sterowana:

- Sterowaniem wewnętrznym, bezpośrednio poprzez wybór funkcji na wyświetlaczu (wszystkie funkcje i parametry)
- Za pomocą zdalnych urządzeń (program, moc, temp.)

Specyfikację sterowania użytkownik określa poprzez wybór parametru sterowania (wewnętrzny/zewnętrzny) w ustawieniu jednostki VCB.

Instalacja, uruchamianie, praca

Instalacja

- Jednostki montuje się bezpośrednio na ścianie. W niektórych przypadkach mogą być częściowo wpuszczane pod tynk.
- Podłączenie okablowania do oznaczonych końcówek jest bardzo szybkie i łatwe, obniża koszt i czas montażu.
- Wszystkie nastawienia prowadzi się bezpośrednio na jednostce sterującej. Żadne dodatkowe urządzenia oraz kłopotliwe i drogie nastawienia na miejscu instalacji nie są potrzebne.

Łatwe uruchamianie

- Jednostki są parametryzowane już podczas produkcji ze specyfikacją określoną przez zamawiającego i po podłączeniu można je od razu uruchomić.

Ekonomiczna praca urządzenia

- Możliwość wykorzystania programów i korekt pracy zapewnia nie tylko optymalne warunki temperaturowe, ale również zapewnia oszczędności eksploatacyjne.
- Po zapewnieniu oszczędnego programu pracy, można, na życzenie klienta, jednostkę wyposażyć w sterowanie mocy wentylatorów (musi istnieć możliwość regulacji).
- Nastawa temperaturowa i nastawa biegu (obrotów) są nawzajem niezależne.

Urządzenie przyjazne dla użytkownika

- Ławte i kompleksowe sterowanie jednostką umożliwiają dwa przejrzyste wyświetlacze i trzyprzyciskowa klawiatura lub zupełnie proste zdalne sterowanie.
- Za pośrednictwem urządzeń zdalnego sterowania jednostki sterujące lub urządzenia wentylacyjne mogą być obsługiwane nawet przez osoby niewykwalifikowane (tylko przy niektórych parametrach).

Komunikacja z użytkownikiem, programy

Wyświetlanie trybów pracy i stanów

Jednostka VCB zapewnia doskonałą informację użytkownikowi o pracy jednostki klimatyzacyjnej. Poszczególne tryby pracy i stany są wyświetlane na dwóch przejrzystych wyświetlaczach LCD. Wybór stanu i parametry są jednoznacznie określone przez teksty, ewentualnie przez wartości wyrażone liczbowo. Informację na temat usterki dodatkowo dostarcza użytkownikowi sygnalizacja czerwoną diodą LED oraz dająca się wyłączyć sygnalizacja akustyczna. Podłączenie (włączenie) jednostki sterującej optycznie podkreśla zielona dioda LED.

Język komunikacji

Poszczególne parametry pojawiają się na wyświetlaczu w języku czeskim, angielskim lub rosyjskim. Na życzenie klienta można wprowadzić sygnalizację również w innych językach.

Program dzienny i tygodniowy

Jednostka pozwala nastawić osiem punktów zmiany na każdy dzień, w których użytkownik może nastawić preferowane tryby i wartości. W ramach jednego odcinka czasowego można nastawić:

- Wymaganą temperaturę (komfortową/obniżoną)
- Bieg wentylatora, ewentualnie wymagany przepływ (wyższe/niższe obroty wentylatora)

Automatyczne uruchamianie po przerwie w dostawie energii elektrycznej

Użytkownik może nastawić automatyczne uruchamianie jednostki po przerwie zasilania.

Projekt jednostki - oszczędzaj

koszty projektu

Projekt jednostki sterującej VCB

Jednostka jest automatycznie projektowana przez najnowocześniejszy program do projektowania urządzeń klimatyzacyjnych i wentylacyjnych AeroCAD.



Projekt zawiera:

- typ jednostki
 - szybkość projektu
 - propozycję okablowania
- #### Zalety:
- szczegółowe załączniki do projektu
 - sterowanie
 - optymalne powiązanie elementów
 - kompleksowość



Warianty zdalnego sterowania

QAA 25



nastawianie temperatury

ORe 2



uruchamianie i regulacja przepływu

ORe 1



uruchamianie



Generalny dystrybutor REMAKA
ul. Łużycka 10a,
81-537 Gdynia
tel. + 48 58 6906036
fax. + 48 58 6906037
E-mail: biuro@4vent.pl
www.quatrovent.pl



EN ISO
9001:2000